

# Tecnologias vestíveis e o mundo da programação para meninas



# Tecnologias vestíveis e o mundo da programação para meninas

Luciene Rodrigues

Rute Oliveira

Stefanni Ligeiro

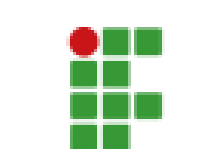
Heloisa Montilha



PROFNIT  
Programa de pós-graduação em Propriedade Intelectual  
e Transfêrência de Tecnologia para a Inovação.



fortec



INSTITUTO  
FEDERAL  
São Paulo  
Câmpus  
Votuporanga



code clube  
Votuporanga

UNIVERSIDADE  
DO ESTADO DE MINAS GERAIS



# Introdução as roupas vestíveis

## *Módulo 5*



*Code Clube Votuporanga*





## *Fitas de leds cor única*

Figura 1: Fitas led branco dinâmico



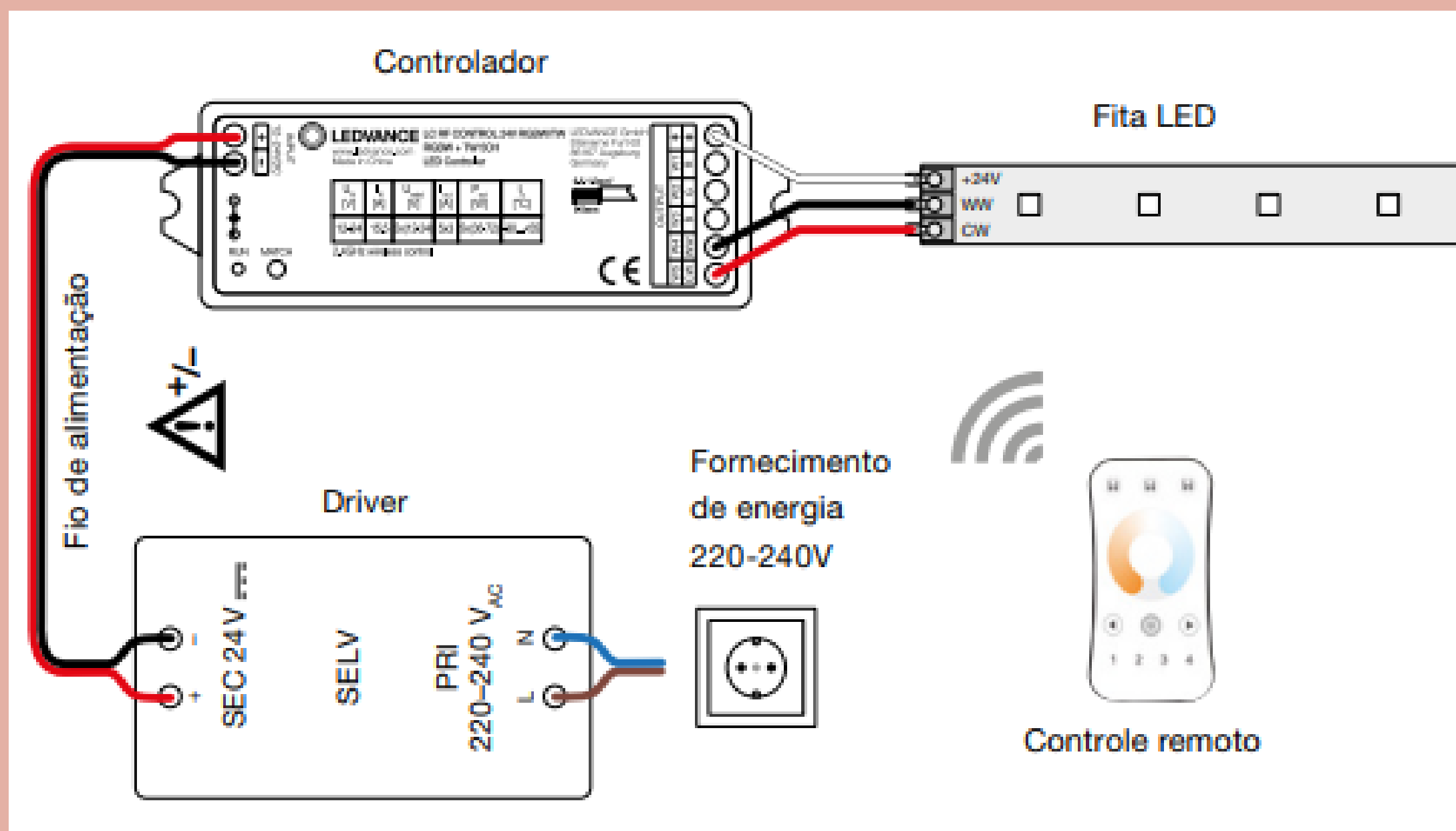
**Fonte:** Autoria: Rute (2022)

Cada fita possui muitos tons e o controlador permite o ajuste dinâmico do usuário, ou seja, a temperatura de cor que combina com o que você precisa.



## Diagrama de conexão

Figura 2: Diagrama de conexão da fita de led branca



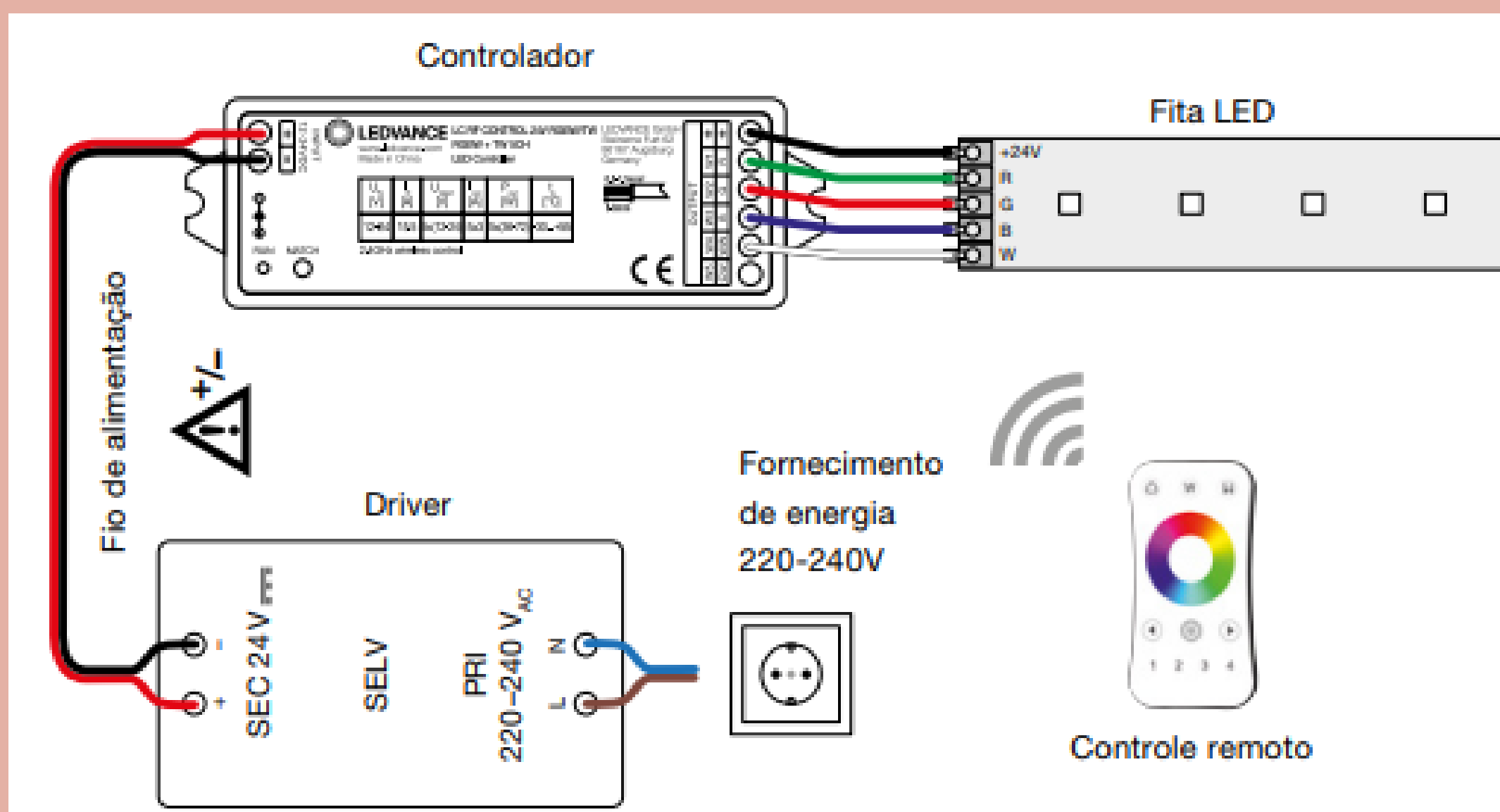
Fonte: Autoria: Rute (2022)

Há muitos tons de luz branca em cada fita LED de branco dinâmico TW (Tunable White). Um controlador permite que os usuários ajustem dinamicamente a temperatura de cor para atender suas necessidades, de branco quente a frio.



# Diagrama de conexão

Figura 3: Diagrama de conexão da fita de led RGBW



Fonte: Autoria: Rute (2022)

As fitas LEDVANCE RGBW são a perfeita solução para todas as aplicações em que você precisa de uma cor de luz branca definida sem perder a versatilidade da iluminação RGB, como ilustra a Figura 3.

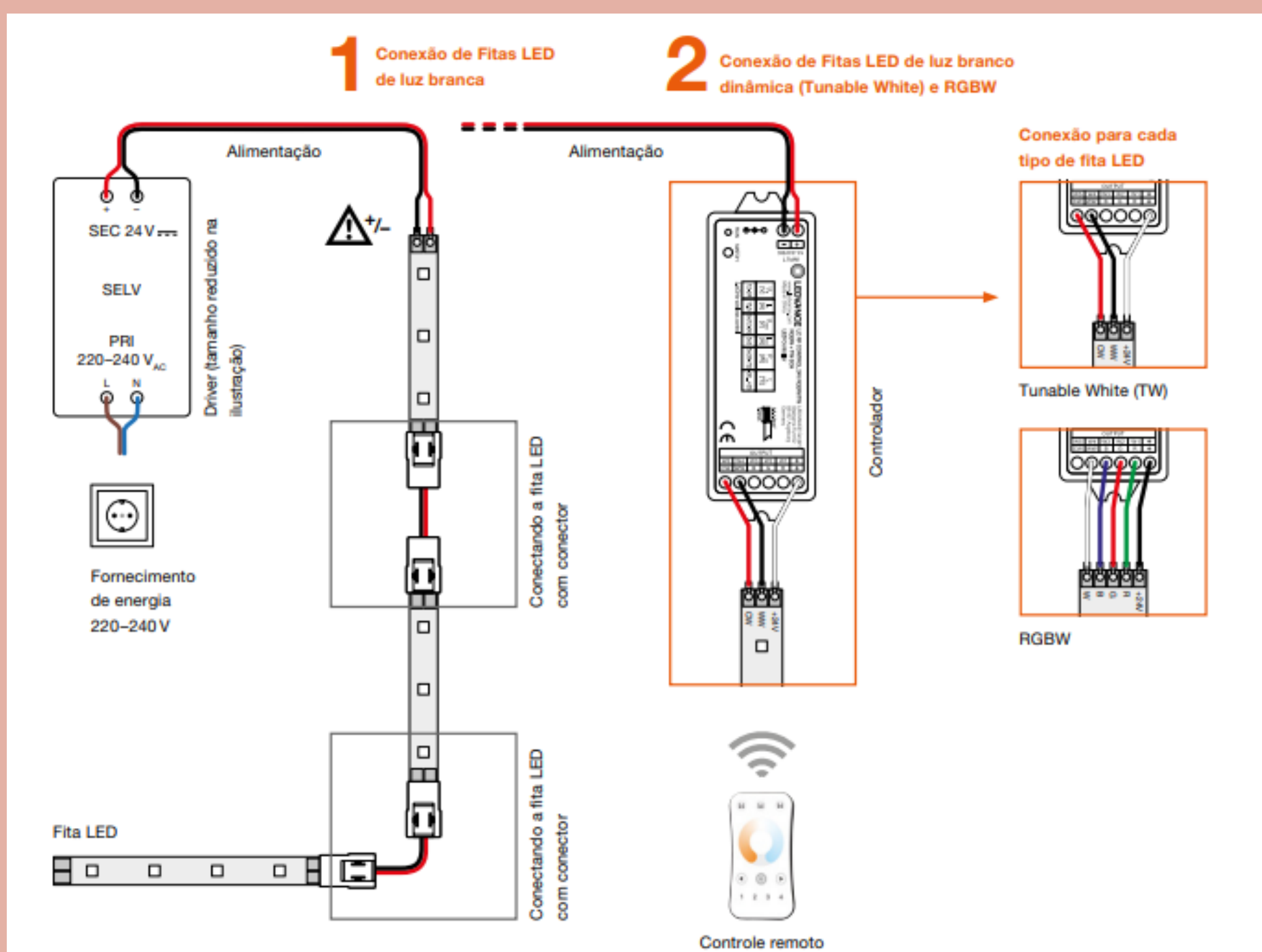


# Diagrama de conexão

Figura 4: Iluminação estática

X

sistema de fitas de led de luz dinâmica



Fonte: Autoria: Rute (2022)

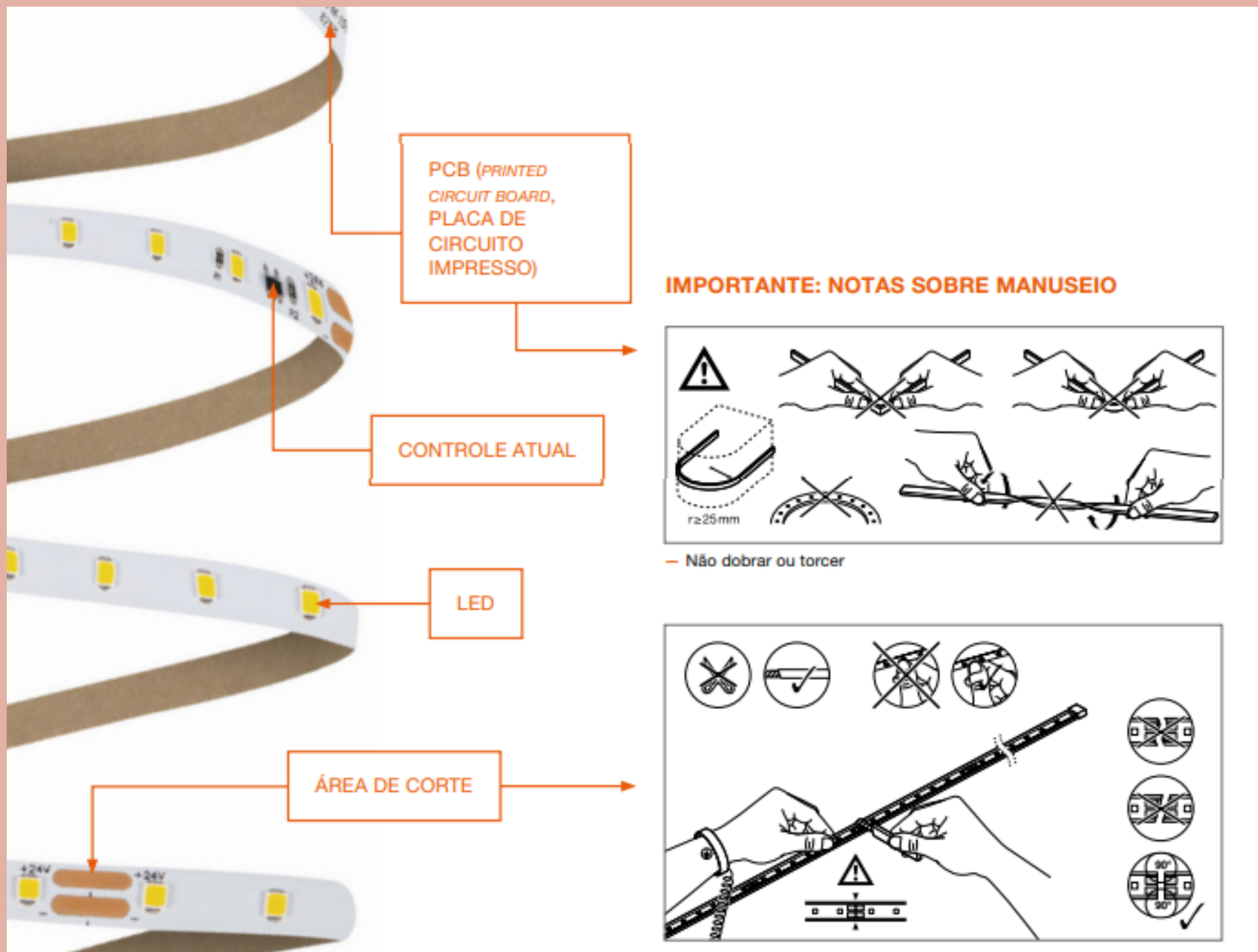
1. Sistema de fita LED em uma única cor. Para conectar várias fitas LED, use conectores (observe o comprimento máximo de acordo com especificações de cada produto) ou uma conexão paralela.

2. Sistema de fita LED de luz dinâmica (Tunable White, RGBW): O branco dinâmico trabalha com três conexões (CW, WW e +), já o RGBW com 5 conexões (R, G, B, W e +).



## Dica de manuseio

Figura 5: Manuseio da fita de led



Fonte: Autoria: Rute (2022)

### INFORMAÇÕES GERAIS:

- As fitas LED da LEDVANCE são fáceis de manusear, pré-cabeadas em ambos os lados e fáceis de instalar.
- São dimerizáveis.
- As fitas LED de branco dinâmico (Tunable White) e RGBW também são adequadas para a iluminação dinâmica e/ou colorida.
- Montagem fácil em muitas superfícies lisas com fita adesiva autocolante.
- É importante selecionar um driver LED e/ou dimmer adequado para cada aplicação. A regra básica é a seguinte: a potência total da fita LED não deve exceder a potência máxima do driver.





## *Referência*

KENSHIMA, GEDEANE. ARDUINO FASHION GEEK: O GUIA MAKER PARA CIRCUITO VESTIVELIS. 2020,P.11-310.

LEDVANCE.FITAS DE LEDS. DISPONIVEL EM:[LEDVANCE.COM.BR](http://LEDVANCE.COM.BR). ACESSO EM: 17 JAN.2022.